



BATTISTELLA®

MACCHINE PER STIRARE
IRONING EQUIPMENT

Manuale d'istruzioni e norme d'uso *Instructions and maintenance*

SATURNINO DA TAVOLO mod. 2010

BATTISTELLA B.G. S.r.l.

Via Bessica, 219 36028 Rossano Veneto (VI) ITALY ☎ : +39-0424-549027
☎ : +39-0424-549007 💻 : www.battistellag.it ✉ : info@battistellag.it

Questo manuale è di proprietà della BATTISTELLA B.G. S.r.l. Qualsiasi riproduzione è vietata. La Ditta si riserva il diritto di apportare modifiche ritenute opportune senza darne preavviso.

This manual is property of BATTISTELLA B.G. S.r.l. We reserve the right to make changes without notice. All rights reserved.

INDICE

1. CARATTERISTICHE DELLA MACCHINA.....	2
2. IMPORTANTE	2
3. APERTURA DELL'IMBALLO.....	3
4. ALLACCIAMENTO E ACCENSIONE	3
5. AVVERTENZE GENERALI.....	4
6. STIRATURA	5
7. RICARICA ACQUA IN CALDAIA.....	6
8. SCARICO CALDAIA	6
9. BUON FUNZIONAMENTO	7
10. INTERVENTI E PICCOLE RIPARAZIONI	7
11. MANUTENZIONE OBBLIGATORIA E PERIODICA.....	7
12. RISCHI DI NATURA ELETTRICA.....	7
13. RISCHI DI NATURA MECCANICA	8
14. RISCHI DI NATURA TERMICA.....	8
15. IMBALLAGGIO, IMMAGAZZINAMENTO E TRASPORTO.....	8
16. CONDIZIONI DI GARANZIA.....	8
17. SMALTIMENTO	9

MANUALE D'ISTRUZIONI E NORME D'USO

SATURNINO DA TAVOLO mod. 2010

Prima di mettere in funzione l'apparecchio leggere attentamente questo manuale ed attenersi scrupolosamente alle indicazioni specificate. Non utilizzare il prodotto in maniera difforme da quanto qui riportato.

1. CARATTERISTICHE DELLA MACCHINA

MODELLO:	SATURNINO DA TAVOLO mod. 2010
ALIMENTAZIONE ELETTRICA:	230 V – 50/60 Hz
POTENZA INSTALLATA TOTALE:	2500 W
POTENZA FERRO:	800 W
POTENZA CALDAIA:	1700 W
CAPACITÀ UTILE CALDAIA:	3,8 L.
AUTONOMIA DI STIRO:	4-5 ORE circa
PRESSIONE D'ESERCIZIO:	2,8 BAR
PRESSIONE MASSIMA AMMISSIBILE:	5 BAR
PESO:	13,5 kg.
DIMENSIONI D'INGOMBRO:	25x29x37 h. cm
MADE IN ITALY	

2. IMPORTANTE

È compito dell'operatore osservare con attenzione i consigli forniti e le avvertenze qui di seguito riportate per meglio utilizzare e conservare la macchina ed evitare lesioni a persone o danni a cose.

Questo apparecchio non è adatto all'uso da parte di persone (inclusi i bambini) con capacità fisiche, sensoriali e mentali ridotte, o inesperte, a meno che non vengano supervisionate ed istruite nell'uso dell'apparecchio da una persona responsabile per la loro sicurezza. I bambini devono essere controllati per assicurarsi che non giochino con l'apparecchio.

Battistella declina ogni responsabilità in caso di incidenti derivanti da un utilizzo non conforme di questo apparecchio. L'uso conforme del prodotto è unicamente quello riportato nel presente libretto di istruzioni.

Ogni utilizzo diverso dalle presenti avvertenze invaliderà la garanzia.

Prima dell'arrivo del SATURNINO DA TAVOLO è necessario che il cliente prepari, vicino al posto in cui verrà installato, una presa di corrente protetta e adeguata alla potenza

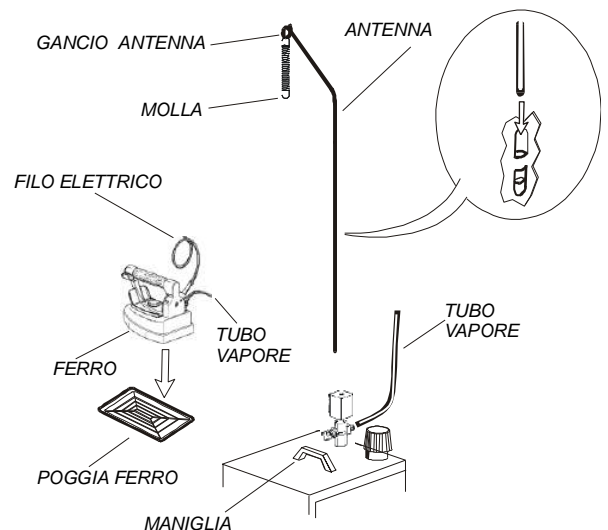






Fig. 1

del SATURNINO DA TAVOLO (si consiglia un interruttore magnetotermico differenziale da 16 A e Id 30 mA).

Per rendere più evidenti i pericoli, sono posti nei punti critici della macchina, dei simboli il cui significato viene spiegato di seguito:

	Indica la presenza del tappo/valvola di sicurezza, che se tolto in maniera scorretta, potrebbe provocare ustioni. Seguire le istruzioni del presente manuale per togliere il tappo in sicurezza e per il rifornimento d'acqua.
	Presenza di superfici calde. Pericolo di ustioni/scottature. Prestare attenzione.
	Presenza di tensioni elettriche pericolose. Pericolo di folgorazione. Prestare attenzione a non entrare in contatto con parti in tensione. Scollegare la macchina dalla rete elettrica prima di rimuovere i pannelli di protezione.
	Indica la presenza del rubinetto di scarico caldaia. Attenzione fuoriuscita di vapore - acqua bollente! Pericolo di ustioni/scottature. Seguire le istruzioni indicate nel manuale per lo scarico in sicurezza della caldaia.

3. APERTURA DELL'IMBALLO

1. Aprire la scatola contenente il SATURNINO DA TAVOLO dalla parte contrassegnata con ALTO ↑, prendere il libretto delle istruzioni e leggerlo attentamente.
2. Estrarre il SATURNINO DA TAVOLO dalla scatola, montare l'antenna e inserirla nell'apposito porta antenna situato sul retro dell'apparecchio (fig. 1), avendo l'avvertenza di inserirla bene fino in fondo.
3. Fissare la molla reggi filo al gancio dell'antenna evitando attorcigliamenti (fig. 1).
4. Posare il ferro sul poggia ferro in gomma in dotazione (fig. 1).
5. Per il SATURNINO DA TAVOLO dotato di carrello: avvitare il pomello del carrello sull'apposito attacco presente sotto la base del SATURNINO.

4. ALLACCIAMENTO E ACCENSIONE

Con il SATURNINO DA TAVOLO spento e spina disinserita:

1. Svitare il tappo valvola dal SATURNINO DA TAVOLO (fig. 3) e riempire con la quantità desiderata d'acqua la caldaia prestando attenzione che non trabocchi.
Si consiglia di riempire la caldaia servendosi di un imbuto (fig. 6).
2. Riavvitare il tappo prendendolo per la parte in plastica con l'avvertenza di non serrarlo troppo altrimenti si rovina la guarnizione (vedi capitolo 7).
3. Inserire la spina di alimentazione nella presa di corrente da 230 V. 16 A.
4. Accendere l'interruttore caldaia (fig. 2 A). Dopo circa 5 minuti accendere l'interruttore del ferro (fig. 2 B) e portare il volantino termostato del ferro sulla posizione "cotone" (fig. 4).
5. Attendere che la spia caldaia si spenga (fig. 2 C). A questo punto sollevare il ferro da stiro per il manico in sughero e premere il microinterruttore del ferro (fig. 5) per 4-5 volte facendo uscire il vapore. Bisogna inoltre accertarsi che il vapore sia ben

saturo (premendo il microinterruttore con il ferro da stiro rivolto verso il pavimento). E' possibile inoltre regolare la quantità di vapore desiderata, tramite il pomello di regolazione vapore situato nell'elettrovalvola (fig. 3). Eseguita l'operazione, il ferro da stiro è pronto per stirare. Durante lo stiro la spia caldaia si accende e si spegne in continuazione, segno di normale funzionamento (fig. 2 C).

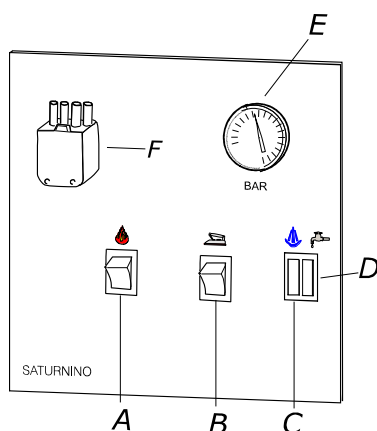


Fig. 2

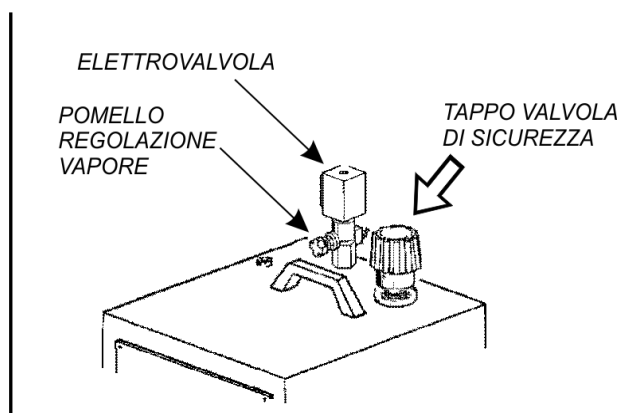


Fig. 3

5. AVVERTENZE GENERALI

1. Evitare di collegare l'apparecchio a prese multiple e a prolunghe non adeguate alla sua potenza.
2. Il carrello porta generatore (accessorio disponibile a richiesta) deve essere posizionato vicino al tavolo da stiro. Non tirare eccessivamente il filo e il tubo del ferro poiché potrebbe accadere che il carrello si rovesci.
3. Il costruttore non può essere considerato responsabile per eventuali danni derivanti da usi impropri o da riparazione effettuate da personale non qualificato.
4. In caso di guasto o malfunzionamento, spegnere l'apparecchio e non tentare mai di smontarlo, ma rivolgersi al costruttore o al servizio di assistenza tecnica.
5. L'apparecchio deve essere utilizzato e lasciato a riposo su una superficie piana e stabile, in un ambiente chiuso con temperatura compresa tra +10°C e +40°C. Non collocarlo all'aperto o esporlo all'azione degli agenti atmosferici.
6. L'utilizzatore non deve lasciare l'apparecchio senza sorveglianza, quando è allacciato alla rete elettrica.
7. Non avvicinare l'apparecchio, quando è in funzione, a parti termolabili o infiammabili.
8. Non sostituire la spina del cavo di alimentazione.
9. Non spostare l'apparecchio durante il funzionamento. L'uso dell'apposita maniglia è consentito solo quando il generatore di vapore si è raffreddato o è spento.
10. Non staccare il cavo di alimentazione tirandolo, ma estrarre impugnando la spina per evitare danni alla presa e al cavo.
11. Non utilizzare l'apparecchio nelle immediate vicinanze di lavandini, vasche da bagno, docce o recipienti pieni d'acqua.
12. Scollegare sempre l'apparecchio dalla rete elettrica nel caso non sia utilizzato e prima di qualsiasi operazione di manutenzione e pulizia.
13. Spegnere sempre l'apparecchio attraverso gli appositi interruttori prima di scollegarlo dalla rete elettrica.
14. Svolgere completamente il cavo di alimentazione e il tubo vapore prima di collegarlo alla rete elettrica. Utilizzare il prodotto sempre con il cavo e il tubo vapore completamente svolti.

15. Tenere il cavo elettrico di alimentazione lontano da superfici calde, evitare che venga schiacciato da porte o calpestato ed evitare che venga a contatto con la piastra del ferro calda.
16. Tenere lontano i bambini dalla macchina, sia quando è in funzione sia quando è spenta.

CALDAIA

17. A stiratura ultimata non è necessario svuotare l'acqua rimasta nel serbatoio se la caldaia viene utilizzata nei giorni successivi.
18. Il tappo valvola non deve essere aperto quando l'apparecchio è in funzione.
19. Non aggiungere additivi di alcun genere nell'acqua.
20. **Non bisogna mai sostituire il tappo valvola (fig. 3) con tappi di altro genere. N.B.: il tappo valvola è tarato a 4,5 bar ed inoltre ha la funzione di valvola di sicurezza.**
21. Non scaricare l'acqua della caldaia durante il funzionamento dell'apparecchio (vedi capitolo "scarico caldaia").
22. Usare soltanto acqua normale proveniente dalla rete idrica per uso potabile.

FERRO

23. Dopo l'uso aspettare sempre che il ferro sia freddo prima di riporlo.
24. Il ferro non deve essere utilizzato se è stato fatto cadere o se vi sono segni di danni visibili o se perde acqua.
25. In caso di sostituzione del tappetino poggiaferro utilizzare solo ricambi originali.
26. Mai lasciare il ferro acceso sopra il piano da stiro o sopra i capi da stirare.
27. Non appoggiare il ferro da stiro direttamente sul poggia ferro metallico dell'apparecchio. Riporre sempre il ferro sull'apposito tappetino in gomma.
28. Non appoggiare né usare il ferro su cerniere, ganci, anelli ecc... per evitare di graffiare la piastra.
29. Mai utilizzare il ferro da stiro per stirare indumenti posti su persone o cose.

6. STIRATURA

1. Passare il ferro da stiro sui capi da stirare, premendo ad intervalli il microinterruttore del ferro per far uscire il vapore (fig. 5).
2. Per i capi delicati, blu o neri, si consiglia l'uso dell'apposita soletta antilucido.
3. È prudente, durante lo stiro, riporre il ferro sull'apposito poggia ferro in gomma (fig. 1).
4. Per la stiratura a secco si può regolare il termostato (fig. 4) sulle varie posizioni, a seconda del tipo di tessuto che si vuole stirare (fare riferimento quindi alle indicazioni apposte sui capi). Per lo stiro a vapore si deve regolare il termostato sulla posizione "cotone" o "lino".
5. Quando il SATURNINO DA TAVOLO viene utilizzato abbinato ad un tavolo da stiro non aspirante è possibile che sorgano delle macchie d'acqua sul tavolo, in questo caso diminuire il flusso di vapore del ferro tramite il pomello di regolazione vapore (fig. 3). Si consiglia perciò di abbinare l'apparecchio ad un tavolo aspirante e riscaldato.

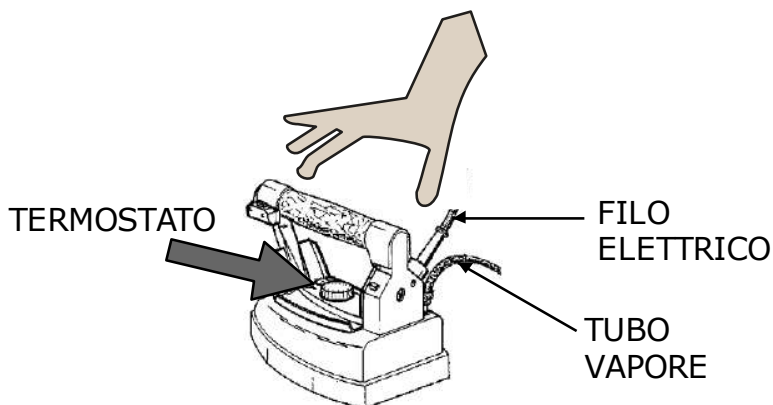


Fig. 4

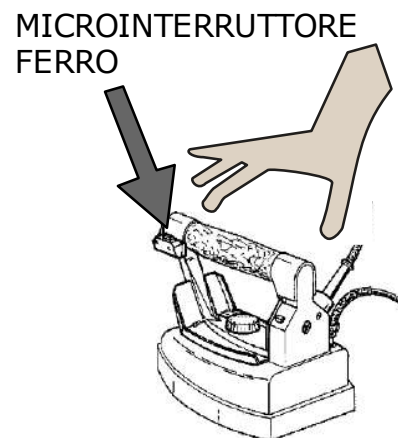


Fig. 5

7. RICARICA ACQUA IN CALDAIA

L'acqua è terminata quando, durante lo stiro, si accende la spia "senza acqua" (fig. 2 D). A questo punto rimuovere la spina dalla presa, ruotare di 360° il tappo valvola (fig. 3) e aspettare che sia fuoriuscito tutto il vapore. Con molta cautela svitare e togliere il tappo e attendere 5/10 minuti.

Rifornire quindi d'acqua la caldaia in base alla necessità (fig. 6) evitando il trabocco (vedi capitolo 4 punto 1). Riavvitare il tappo valvola, reinsertire la spina nella presa di corrente e attendere finché non si spegne la spia caldaia (fig. 2 C). Il ferro è nuovamente pronto per stirare.

Durante l'operazione di ricarica prestare attenzione a non rovesciare acqua all'esterno della macchina, se ciò dovesse accadere asciugare subito per evitare rischi di natura elettrica.

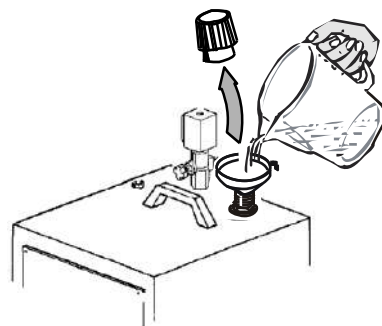


Fig. 6

8. SCARICO CALDAIA

Scaricare la caldaia periodicamente. Eeguire l'operazione con il SATURNINO DA TAVOLO spento e freddo (il manometro deve indicare 0 BAR) e con la spina disinsertita dalla rete elettrica. Attendere almeno 1 ora dopo lo spegnimento. Durante questa operazione, indossare guanti da lavoro per evitare possibili scottature.

Svitare e togliere il tappo valvola (fig. 3) e ruotare il SATURNINO DA TAVOLO verso destra affinché fuoriescano l'acqua ed eventuali impurità.

PER I MODELLI DOTATI DI RUBINETTO DI SCARICO (disponibile a richiesta):

Svitare e togliere il tappo valvola e aprire il rubinetto di scarico (fig. 7). **Quando tutta l'acqua è fuoriuscita dalla caldaia ricordarsi di chiudere il rubinetto!**

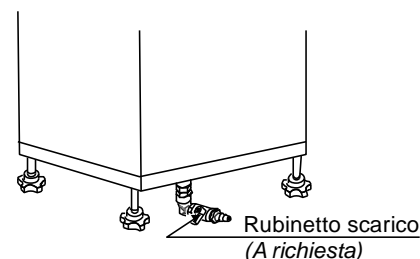


Fig. 7

9. BUON FUNZIONAMENTO

Il SATURNINO DA TAVOLO è stato progettato e costruito per stirare capi di abbigliamento ad uso familiare.

Può lavorare un massimo di 20 ore settimanali (suddivise in più volte), con un massimo di 80 ore mensili.

10. INTERVENTI E PICCOLE RIPARAZIONI

1. È consigliato scaricare la caldaia dopo 2 o 3 volte che la si utilizza.
2. È consigliato sostituire la guarnizione di tenuta del tappo valvola (utilizzando solo guarnizioni originali) ogni 1200 ore di accensione o al massimo ogni 2 anni oppure prima nel caso risulti rovinata. L'operazione va eseguita con l'apparecchio spento e freddo e quando il manometro indica 0 bar.
3. Se il cavo di alimentazione risulta danneggiato, provvedere alla sua immediata sostituzione. Il cavo è disponibile presso il costruttore o il servizio di assistenza tecnica.

11. MANUTENZIONE OBBLIGATORIA E PERIODICA

(Da effettuarsi esclusivamente nei centri di assistenza o presso la ditta costruttrice)

E' consigliato sostituire:

1. la valvola di sicurezza interna ogni 2100 ore di accensione o al massimo ogni 3 anni;
2. il termostato interno ogni 2100 ore di accensione o al massimo ogni 3 anni;
3. il tubo vapore e il filo del ferro da stiro ogni qualvolta risultino danneggiati (fig. 4);
4. il tappo valvola ogni 2500 ore di lavoro o al massimo ogni 3 anni (fig. 3).

È altresì consigliato pulire la caldaia per rimuovere il calcare ogni 2500 ore di accensione o al massimo ogni 3 anni.

12. RISCHI DI NATURA ELETTRICA

L'operatore deve prestare attenzione alle seguenti situazioni definite pericolose dal punto di vista elettrico:

1. quando interviene l'interruttore differenziale (salvavita) nel momento in cui si accende l'apparecchio;
2. quando si usa il SATURNINO DA TAVOLO durante un temporale;
3. quando si usa il SATURNINO DA TAVOLO senza adeguate protezioni ai piedi (senza scarpe...) o con i piedi bagnati;
4. quando risultano danneggiati i cavi elettrici;
5. quando il cavo di alimentazione tocca parti calde dell'apparecchio;
6. quando il ferro si surriscalda o perde acqua (fig. 4);
7. quando si lava o si pulisce il ferro da stiro con l'acqua (fig. 4);
8. quando l'apparecchio perde acqua;
9. quando si riempie d'acqua la caldaia con l'apparecchio acceso.

13. RISCHI DI NATURA MECCANICA

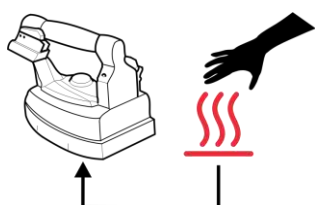
L'operatore deve prestare attenzione alle seguenti situazioni definite pericolose dal punto di vista meccanico:

1. quando si usa il SATURNINO DA TAVOLO al di fuori della stiratura normale;
2. quando si sostituisce la guarnizione del tappo valvola con guarnizioni non originali.

14. RISCHI DI NATURA TERMICA

L'operatore deve prestare attenzione alle seguenti situazioni definite pericolose dal punto di vista termico:

1. quando si tocca la piastra del ferro da stiro in funzione;
2. quando si tocca l'elettrovalvola vapore del SATURNINO DA TAVOLO in pressione;
3. quando si scarica l'acqua o si tocca il rubinetto di scarico con la caldaia in pressione;
4. quando si tocca il tappo valvola della caldaia in pressione;
5. quando si dirige il getto di vapore verso persone o animali.



Attenzione: pericolo termico!
Piastra ferro incandescente

L'apparecchio può diventare estremamente caldo: porre molta cautela durante l'uso e disinserire l'alimentazione quando non lo si utilizza.

15. IMBALLAGGIO, IMMAGAZZINAMENTO E TRASPORTO

Il generatore è imballato in una scatola di cartone che non può essere capovolta. Non essendo un imballo rigido, è poco resistente agli urti (Materiale fragile), porre quindi la massima attenzione nel maneggiare l'apparecchio imballato, non usarlo come sgabello o come punto d'appoggio.

Gli elementi dell'imballaggio (sacchetti in plastica, scatole, polistirolo espanso ecc..) non devono essere lasciati alla portata dei bambini in quanto potenziali fonti di pericolo.

Per i centri autorizzati alla rivendita: si raccomanda di non sovrapporre le scatole e di immagazzinare le stesse in un luogo asciutto con l'apertura verso l'alto ↑.

16. CONDIZIONI DI GARANZIA

La garanzia del costruttore decade:

- in caso di riparazioni effettuate da parte di personale o centro di assistenza non autorizzato;
- per l'inosservanza totale o parziale delle istruzioni contenute nel presente manuale;

- per cattiva conservazione, mancata manutenzione/pulizia o errato montaggio;
- quando ci sono danni causati dal cliente;
- quando ci sono guasti o danni che non derivano da un difetto di fabbricazione;
- quando ci sono danni che derivano da caso fortuito (incendi, cortocircuiti) o da fatto imputabile a terzi (manomissioni);
- quando ci sono danni causati dal calcare;
- quando i danni sono stati causati dall'utilizzo di acqua diversa da quella indicata nelle istruzioni;
- quando si utilizza l'apparecchio per un uso diverso da quello specificato nel presente manuale;
- quando si utilizzano ricambi o accessori non originali, modificati o non adatti all'apparecchio.

17. SMALTIMENTO



Ai sensi dell'art. 26 del D. Lgs. 14 Marzo 2014 nr. 49 "attuazione della direttiva 2012/19/UE sui rifiuti da apparecchiature elettriche ed elettroniche", non smaltire l'apparecchio insieme ai rifiuti urbani misti.

Questo prodotto è conforme alla direttiva 2011/65/UE, relativa alla restrizione dell'uso di determinate sostanze pericolose nelle apparecchiature elettriche ed elettroniche.

Il simbolo del cassonetto barrato riportato sull'apparecchiatura indica che il prodotto, alla fine della propria vita utile, deve essere raccolto separatamente dagli altri rifiuti.

L'utente finale dovrà conferire l'apparecchiatura giunta a fine vita agli idonei centri di raccolta differenziata dei rifiuti elettronici ed elettrotecnici, oppure riconsegnarla al rivenditore al momento dell'acquisto di una nuova apparecchiatura di tipo equivalente, in ragione di uno a uno.

L'adeguata raccolta differenziata per l'avvio successivo dell'apparecchiatura dismessa al riciclaggio, al trattamento e/o allo smaltimento ambientalmente compatibile contribuisce ad evitare possibili effetti negativi sull'ambiente e sulla salute e favorisce il riciclo dei materiali di cui è composta l'apparecchiatura.

Lo smaltimento abusivo del prodotto da parte dell'utente comporta l'applicazione delle sanzioni amministrative previste dalla normativa vigente.

Ogni acquisto di prodotti **BATTISTELLA** in Italia è sottoposto alle seguenti limitazioni:

- ❖ La **Battistella B.G. S.r.l.** garantisce che la macchina, correttamente montata e usata, funzionerà in sostanziale conformità con il manuale. Ogni garanzia implicita sulla macchina è limitata ai termini di legge dalla data di acquisto.
- ❖ **Esclusione di responsabilità per danni indiretti:** In nessun caso la **Battistella B.G. S.r.l.** sarà responsabile per i danni (inclusi senza limitazioni, il danno indiretto per perdita o mancato guadagno, interruzione dell'attività, o altre perdite economiche), derivanti dall'uso della macchina Battistella, anche nel caso che la **Battistella B.G. S.r.l.** sia stata avvertita dell'eventuale possibilità di tali danni.

Chiunque desideri porre ulteriori quesiti e specifiche domande riguardanti questo manuale può contattare la **Battistella B.G. S.r.l.** o rivolgersi al rivenditore responsabile della vendita dei nostri prodotti.

INSTRUCTIONS AND MAINTENANCE

SATURNINO PORTABLE MODEL mod. 2010

**Read the directions carefully before operating.
Don't use the machine differently from following description.**

1. SPECIFICATIONS

MODEL:	SATURNINO PORTABLE MODEL mod. 2010
POWER SUPPLY:	230 V – 50/60 Hz
TOTAL INSTALLED POWER:	2500 W
IRON POWER:	800 W
BOILER POWER:	1700 W
BOILER CAPACITY:	3,8 L.
IRONING ENDURANCE:	about 4-5 hours
OPERATING STEAM PRESSURE:	2,8 BAR
MAXIMUM PRESSURE:	5 BAR
WEIGHT:	13,5 kg.
OVERALL DIMENSIONS:	25x29x37 h. cm
MADE IN ITALY	

2. IMPORTANT

Before installing SATURNINO PORTABLE MODEL, it is necessary to set up a protected electrical socket suitable to its power (it is better to use an earth protector thermo-magnetic switch 16A and Id 30 mA).

This steam generator is not suitable for people (children included) with physical or mental handicaps or inexperienced persons, unless they are instructed by a person who takes the responsibility for their safety. Children must not play with the steam generator.

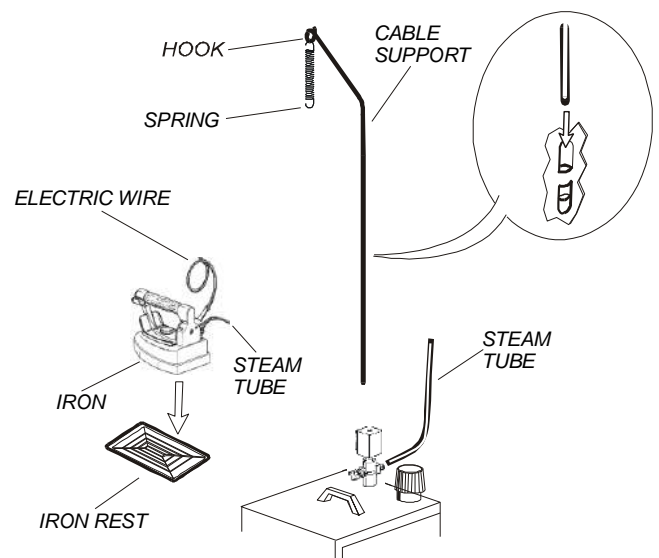


Fig. 1

3. OPENING OF PACKAGE

1. Open the box containing SATURNINO PORTABLE MODEL from the side marked with ALTO↑ , take the manual of instructions and read it carefully.
2. Remove SATURNINO PORTABLE MODEL from the box, assemble the cable support and insert it deep into the special support holder placed on the back side of the generator (fig. 1).
3. Fix the spring to the support hook, avoiding entwining (fig. 1).
4. Place the iron on the rubber iron rest supplied with the machine (fig. 1).
5. For SATURNINO PORTABLE MODEL supplied with trolley: screw the trolley knob on the proper connection under the base of the SATURNINO.

4. CONNECTION AND STARTING

With SATURNINO PORTABLE MODEL switched off and disconnected plug:

1. Unscrew the security valve plug of SATURNINO PORTABLE MODEL (fig. 3), fill the boiler with water to the desired level, paying attention not to overfill it. It is recommend to use a funnel (fig. 6).
2. Take the plug by the plastic part and screw it again: do not tighten too much or its gasket might get spoilt (see section 7).
3. Insert the plug into a 230 V 16 A socket.
4. Switch on the boiler (fig. 2 A). Five minutes later switch on the iron (fig. 2 B) and adjust the thermostat on "cotton" (fig. 4).
5. Wait for the boiler lamp to switch off (fig. 2 C). Seize the iron by cork handle and press the micro-switch of the iron (fig. 5) 4 or 5 times, so that steam comes out. It is important to make sure it is a saturated steam (by pressing the micro switch with the iron pointed towards the floor). It is possible to adjust steam flux by turning the hand-wheel placed on the solenoid valve (fig. 3). Now everything is ready for ironing. During ironing operation, the boiler lamp switches on and off signalling that the machine is working properly (fig. 2 C).

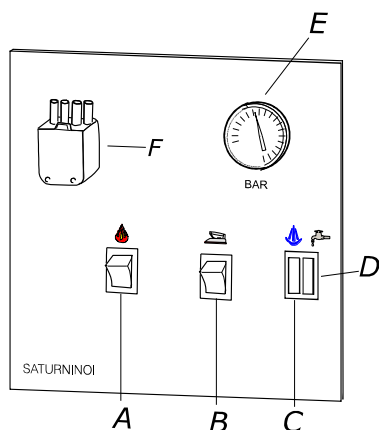


Fig. 2

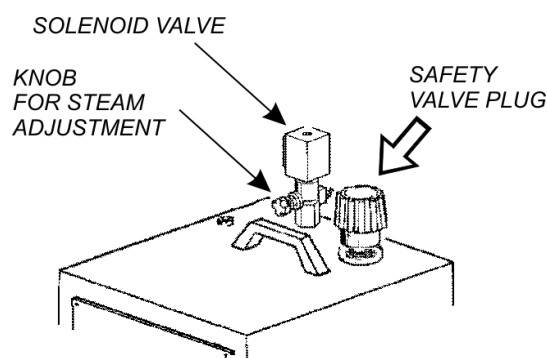


Fig. 3

5. GENERAL WARNINGS

1. Connect SATURNINO PORTABLE MODEL to a suitable and protected socket (avoid connecting the device to multiple sockets or extensions which are not suitable to its power).
2. Keep children away from SATURNINO PORTABLE MODEL, both when it is on and off.
3. Place the equipment on a steady surface indoor with a temperature between +10°C and +40°C. Do not leave SATURNINO PORTABLE MODEL outside exposed to the action of the atmospheric agents.
4. Place the SATURNINO PORTABLE MODEL trolley (accessory available by request) next to the ironing board. Do not pull the cable and the tube of the iron too hard because the trolley might be overturned.
5. The operator must never leave the steam generator unattended when it is switched on.
6. Use only drinkable water coming from the water supply for domestic use.
7. Never add any sort of additives to water.
8. Never empty the boiler while it is working (see section 8).
9. Never unscrew the safety valve plug while machine is being use.
10. **Never replace the safety valve plug (fig. 3) with other types of plug.**
N.B.: the safety valve plug is set at 4,5 bar and it has the function of a safety valve.
11. Never leave the iron on the board or on garments when it is on.
12. Never place the iron directly on the metal part of the iron rest (always use the proper rubber rest).
13. Do not iron garments directly on persons or things.
14. When in use, do not bring the machine near inflammable or thermo-labile parts.

6. IRONING

1. Run the iron on garments, pressing the micro switch of the iron at intervals so that steam comes out (fig. 5).
2. For delicate, blue and black garments, we suggest to use the specific anti-sheen shoe.
3. During the ironing, pay attention to put the iron on its rubber rest (fig. 1).
4. For dry ironing it is possible to adjust the thermostat (fig. 4) on different positions according to the type of fabric (look at garment label). For steam ironing, set the thermostat on "cotton" or "linen".
5. When SATURNINO PORTABLE MODEL is used with a non-vacuum board, some circular water spots might form. In this case, reduce the steam flux through the knob for steam adjustment (fig. 3). It is recommended to combine the machine with a vacuum and heated ironing board.

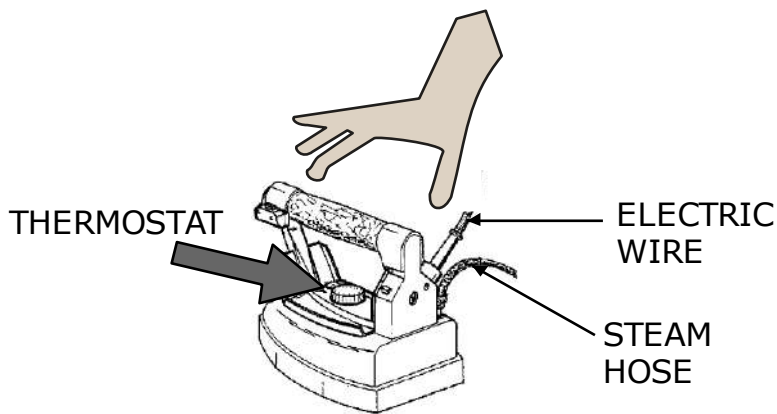


Fig. 4

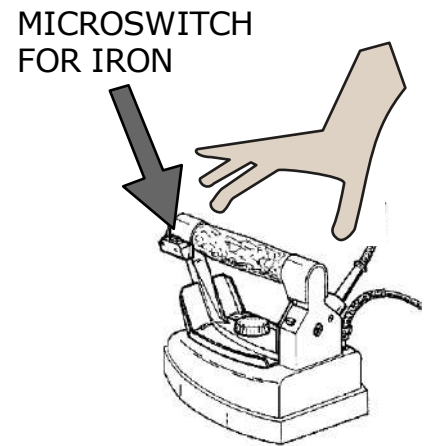


Fig. 5

7. WATER FILLING

When the water in the boiler is over, the lamp “no water” switches on (fig. 2 D). At this point disconnect the plug, rotate the valve plug (fig. 3) of 360° and wait for steam to go out completely. Unscrew the valve plug with care and wait 5/10 minutes.

Then fill the boiler up to desired level (fig. 6) paying attention not to overfill the water on it (see section 4 point 1). Screw the safety valve plug again, connect the plug and wait for the boiler lamp to switch off (fig. 2 C). Now the iron is ready again.

While refilling the boiler, do not spill water onto the machine. In the event this should happen, dry immediately in order to avoid electrical risks.

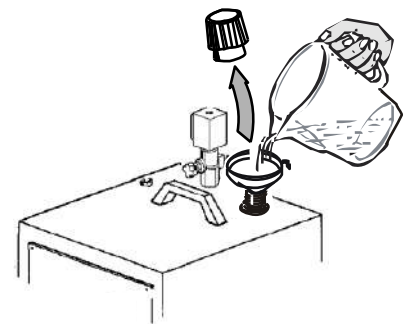


Fig. 6

8. BOILER DISCHARGE

Empty the boiler periodically. Carry out this operation when SATURNINO PORTABLE MODEL is turned off, cold (the manometer has to mark 0 BAR) and the plug disconnected. Wait at least 1 hour after the switching off. During this procedure, wear proper gloves in order to avoid accidental burns.

Unscrew the valve plug (fig. 3) and rotate the SATURNINO PORTABLE MODEL rightwards so that water and possible impurities come out.

FOR MODEL WITH WATER DISCHARGE (optional):

Unscrew and remove the valve plug and open the exhaust tap (fig. 7). **Once all the water has come out, remember to close the tap!**

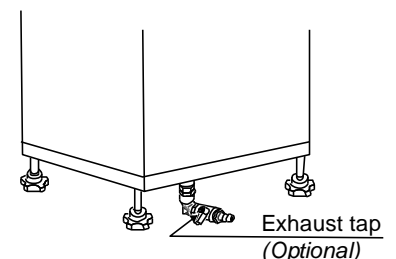


Fig. 7

9. GOOD FUNCTIONING

SATURNINO PORTABLE MODEL was designed and manufactured for the ironing of domestic garments. It can be used maximum 20 hrs. per week or 80 hrs. per month (subdivided in many times).

10. INTERVENTIONS AND SMALL REPAIRS

1. It is advisable to empty the boiler every 2-3 times you use it.
2. It is advisable to replace the gasket of the safety valve plug (use only original gaskets) every 1200 hrs. of lighting or maximum 2 years, or earlier if it is damaged. Carry out this operation when the machine is switched off and cold and the manometer indicates 0 bar.
3. If the electric wire is damaged, replace it immediately. The wire is supplied by the manufacturer or authorized service centres.

11. COMPULSORY PERIODICAL MAINTENANCE

(To be carried out exclusively by assistance centres or by the manufacturer)

It is recommended to replace:

1. the internal security valve every 2100 hrs. of ironing or maximum 3 years;
2. the internal thermostat every 2100 hrs. of ironing or maximum 3 years;
3. steam tube and iron cable once they seem damaged (fig. 4);
4. the safety valve plug every 2500 hrs. or maximum 3 years (fig. 3).

It is recommended also to clean the boiler from limestone every 2500 hrs. of ironing or maximum 3 years.

12. ELECTRICAL RISKS

The following situations are considered dangerous for the operator:

1. earth protector switch is activated when turning on the machine;
2. using SATURNINO PORTABLE MODEL during thunderstorms;
3. using SATURNINO PORTABLE MODEL without proper protection for feet (without shoes...) or with wet feet;
4. damaged electrical wires;
5. when the electric wire touches hot parts of the machine;
6. iron overheating or loss of water from iron (fig. 4);
7. washing or cleaning the iron using water (fig. 4);
8. loss of water from the machine;
9. filling the boiler when the machine is switched on.

13. MECHANICAL RISKS

The following situations are considered dangerous for the operator:

1. using SATURNINO PORTABLE MODEL for different purposes other than ironing;
2. replacing the safety valve plug gasket with non-original gaskets.

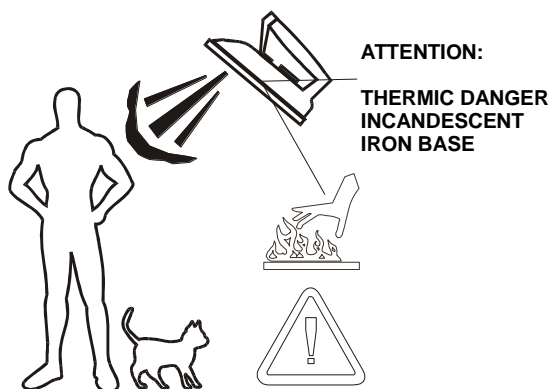
14. THERMIC RISKS

The machine can become extremely hot: use it very carefully and disconnect the plug when not in use.

It is suggest to proceed with the cleaning of the machine only when it is cold.

The following situations are considered dangerous for the operator:

1. touching iron base when it is hot;
2. touching the solenoid valve when the SATURNINO PORTABLE MODEL is under pressure;
3. emptying the boiler under pressure or touching the exhaust tap;
4. touching the valve plug when SATURNINO PORTABLE MODEL is under pressure;
5. pointing the steam jet towards people or animals.




- ❑ **Do not iron garments directly on persons.**
- ❑ **Do not leave iron on garments when it is on.**
- ❑ **After use, always put iron on its rubber rest.**

15. PACKING, STORAGE AND TRANSPORT

SARTURNINO PORTABLE MODEL is packed in a cardboard box which cannot be turned upside down.

As this is not a stiff package, therefore it is not shock-resistant. We advise you to handle the box with utmost care and do not use it as a stool or support.

For authorized distributors and resellers: do not store the boxes one on top of another and keep them dry, paying attention to store them with  upwards (handle with care).

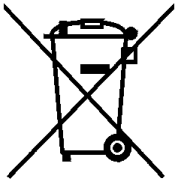
16. WARRANTY

The manufacturer's warranty becomes void:

- in the event of repairs carried out by unauthorized personnel or service centers;
- total or partial failure to follow the instructions contained in this manual;
- for poor storage, lack of maintenance/cleaning or incorrect assembly;
- when there are damages caused by the customer;
- when there are failures or damages that do not derive from a manufacturing defect;
- when there are damages deriving from a fortuitous event (fire, short circuit) or due to third parties (tampering);
- when there are damages caused by limescale;
- when the damage has been caused by the use of water different from that indicated in the instructions (see "WATER CONNECTION" chapter);
- when using the machine for a purpose different than the one specified in this manual;

- when using non-genuine spare parts or accessories, modified or not suitable for the appliance.

17. DISPOSAL



According to the directive 2012/19/UE on waste of electrical and electronic equipment, do not treat this product as household waste. This appliance is marked according to the directive 2011/65/UE on restriction of use of specific dangerous substances in electrical and electronic equipment.



This symbol on the product or on its packaging indicates that this product shall not be treated as household waste. Instead it shall be handed over to the applicable collection point for the recycling of electrical and electronic equipment.

Ensuring this product is disposed of correctly will help prevent potential negative consequences for the environment and human health which could otherwise be caused by inappropriate waste handling of this product. The recycling of materials will help to conserve natural resources.

The abusive disposal of the product by the user may lead to administrative sanctions.

.....
Every product manufactured by BATTISTELLA B.G. S.r.l. is subject to following limitations:

- ❖ **BATTISTELLA B.G. S.r.l.** guarantees that this machine, correctly installed and used, works accordingly to this manual of instructions. Each implicit warranty is limited by law as from purchase date.
- ❖ **Declination of responsibility for consequential damages: BATTISTELLA B.G. S.r.l.** will never take the responsibility for any damage (included, without any limitation, consequential damages due to loss or no profit, cutback or any other economical loss) deriving from the use of a BATTISTELLA machine, even in case the Company had been previously informed of such kind of possibility.

Should you need **further information** about this manual, please contact **BATTISTELLA B.G. S.r.l.** or the person who sold you the machine.

.....